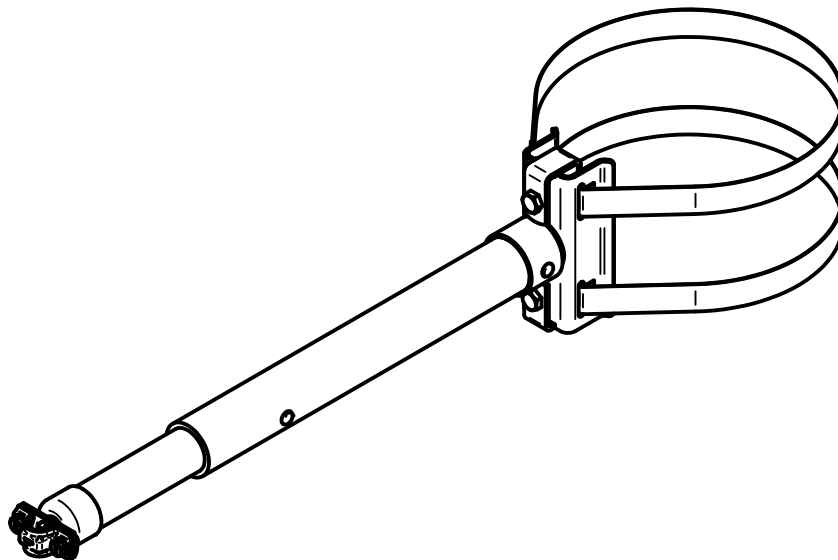
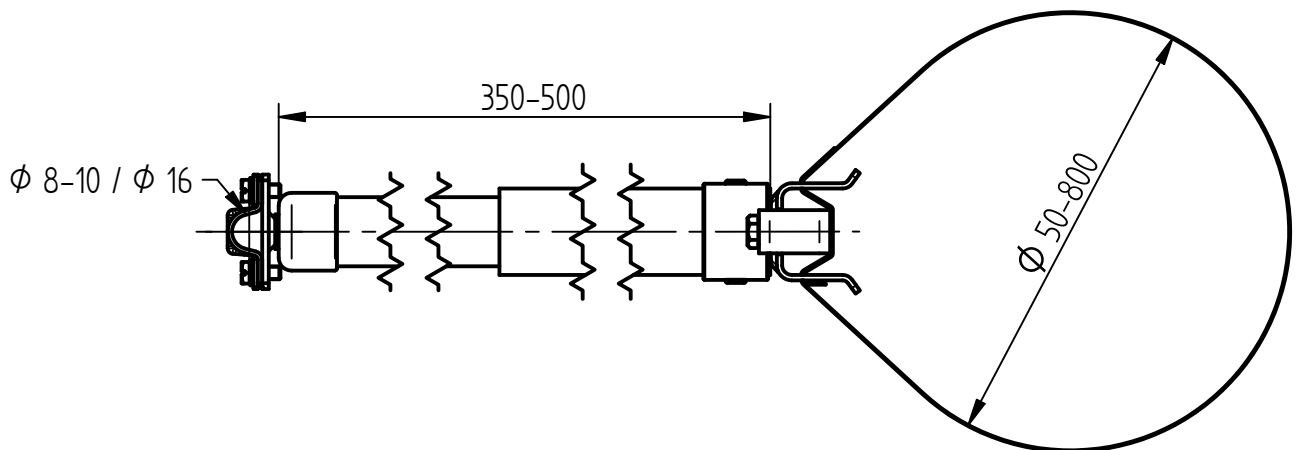


Art.-Nr.: **490 443**

Bezeichnung: Isoliertraverse, GFK, 350-500 mm
Bandschelle bis Ø 800 mm

Leistungstext: Isoliertraverse, stufenlos verstellbar mit Bandschelle und Spannkopf für Fangstangen oder Ableitung.



Isoliertraverse	Glasfaserverstärkter Kunststoff (GFK), Ø 32/40 mm
Traversenlänge	350-500 mm (verstellbar)
ISO-Länge	250-400 mm (verstellbar)
Bandschelle	Edelstahl V2A, bis Ø 800 mm
Spannkopf	Aluminium-Edelstahl V2A, Ø 8-10 Leitungsanschluss/Ø 16 mm Fangstangenanschluss
Gewicht	ca. 1,5 kg
Normenbezug	DIN IEC/TS 62561-8
Verpackungseinheit	1 Stück